

DCブラシレス ファンモータ

重さ
約40g

サイズ
Φ36×45
mm



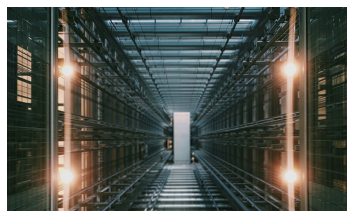
手のひらサイズで
旋風を巻き起こす
株式会社アドビックの
期待の新人



5つの特徴

局部冷却、瞬時の送風・吸引、大風量、
高静圧、超小型

クリーンルームの局部除塵、ハロゲンランプなどの熱源の直接冷却や強制排気、
カード類の吸着搬送、防塵服、防塵マスク、防塵ヘルメット、
内部に発生する熱を排出し冷却（パソコンの冷却、サーバの冷却、家電、自動車電装）などに活用できます。



販売店



Keep the Advancement

ADVINK

☎ 0538-37-3058

☎ 0538-37-1919

製造：株式会社アドビック

〒438-0058 静岡県磐田市万正寺 499-2

一般仕様 General specifications

モータ保護：過電流保護、逆接続防止、自動復帰方式
 絶縁抵抗：DC500V 10MΩ以上
 絶縁耐圧：AC50/60Hz 500V1分間
 保存温度範囲：-30℃～+75℃（結露なきこと）
 電源リード線：⊕赤色、⊖黒色

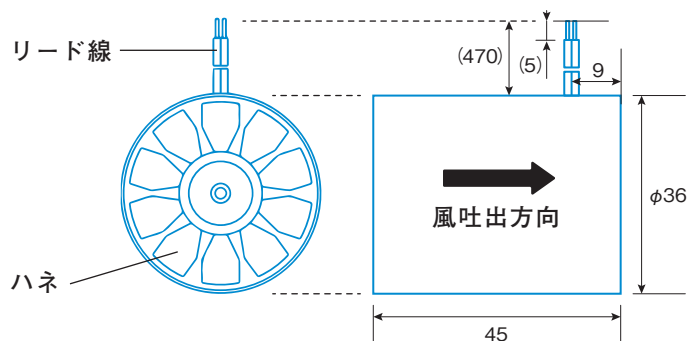
線の長さ：約470mm AWG#26
 寿命：10,000 時間
 騒音レベル：ファン吸込側1mにおけるA特性音圧レベル
 フレーム：樹脂PC GF10%

仕様 Specifications

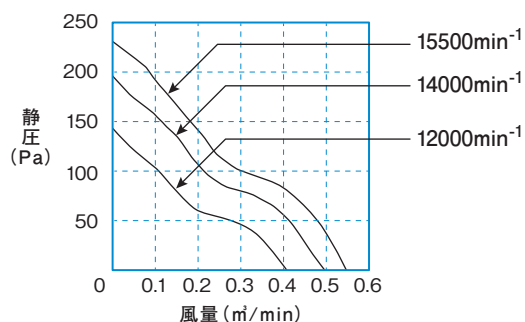
※定格電流、電力、回転速度、風量、静圧は常温時の平均値となります。
 入力電圧の最大値は定格電圧の+5%となります。(例: 24V→25.2V)

型番	定格電圧 [DC V]	定格電流 [A]	定格入力 [W]	定格回転速度 [min ⁻¹]	最大風量		最大静圧		騒音 [dB(A)]	使用温度範囲 [°C]
					[m ³ /min]	[CFM]	[Pa]	[inchH ₂ O]		
ADF3645-24	24	0.14	3.36	14000	0.50	17.8	196	0.79	54	-10℃～ +60℃
ADF3645-24-R155		0.16	3.84	15500	0.55	19.6	230	0.92	57	
ADF3645-24-R120		0.10	2.40	12000	0.40	14.2	143	0.57	51	
ADF3645-12	12	0.24	2.88	14000	0.50	17.8	196	0.79	54	

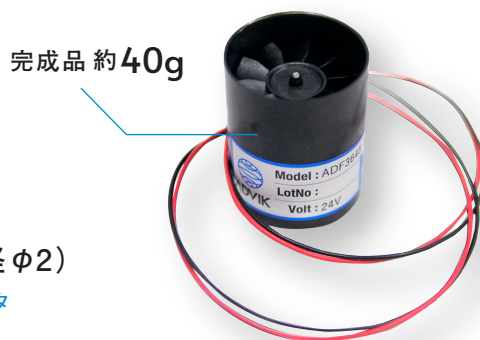
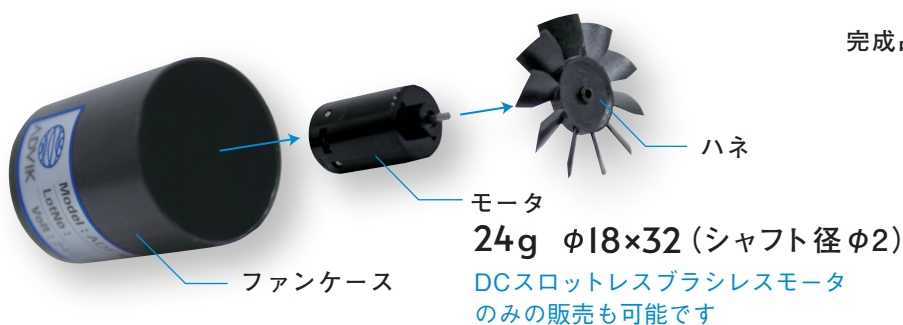
外形図 Dimensional outline



風量・静圧特性 Air volum & static pressure



DCスロットレスブラシレスモータ搭載



+ option

- ・回転出力線
- ・フランジ
- 40mm 厚さ：4mm



詳しくはこちら
<https://www.advik.co.jp>

>>>

